



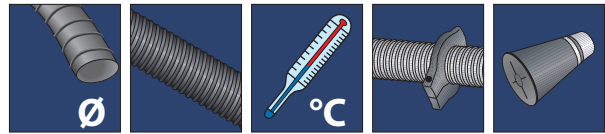
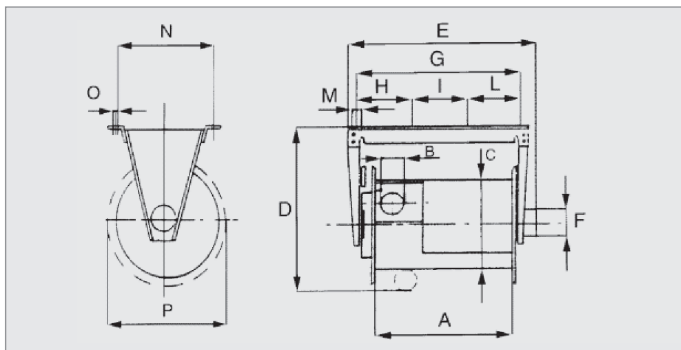
Arrotolatore a molla per aspirazione gas di scarico di autoveicoli di grande cilindrata e veicoli industriali. Adatto all'installazione a soffitto e a parete.

Spring driver hose reel suitable for exhaust extraction from big vehicles and trucks. Suitable to be wall or ceiling mounted.

Enrouleur à ressort sans ventilateur dédié à l'aspiration des gaz d'échappement sur des véhicules poids lourds. Peut être monté au mur et au plafond.

Schlauchaufroller mit Federantrieb für die Abgasabsaugung von PKW's und LKW's. Geeignet für Wand- oder Deckenmontage

Enrollador de manguera. Para la aspiración de gases de escape de grandes turismos, camiones y autobuses, en instalaciones centralizadas. Se puede montar en techo o pared



AC-100/13D				
100 mm - 4"	13 mt - 43 ft	200° C - 392° F	AFT-100	-
AC-125/7.5D				
125 mm - 5"	7,5 mt - 25 ft	200° C - 392° F	AFT-125	-
AC-125/10D				
125 mm - 5"	10 mt - 32 ft	200° C - 392° F	AFT-125	-
AC-125/13D				
125 mm - 5"	13 mt - 43 ft	200° C - 392° F	AFT-125	-
AC-150/7.5D				
150 mm - 6"	7,5 mt - 25 ft	200° C - 392° F	AFT-150	-
AC-150/10D				
150 mm - 6"	10 mt - 32 ft	200° C - 392° F	AFT-150	-
AC-100/13-COMP				
100 mm - 4"	13 mt - 43 ft	200° C - 392° F	AFT-100	BGT-100/140
AC-125/ 7.5-COMP				
125 mm - 5"	7,5 mt - 25 ft	200° C - 392° F	AFT-125	BG-125/200
AC-125/10-COMP				
125 mm - 5"	10 mt - 32 ft	200° C - 392° F	AFT-125	BG-125/200
AC-125/13-COMP				
125 mm - 5"	13 mt - 43 ft	200° C - 392° F	AFT-125	BG-125/200
AC-150/7.5-COMP				
150 mm - 6"	7,5 mt - 25 ft	200° C - 392° F	AFT-150	BG-150/200
AC-150/10-COMP				
150 mm - 6"	10 mt - 32 ft	200° C - 392° F	AFT-150	BG-150/200



Mod	A (mm)	B Ø (mm)	C Ø (mm)	D (mm)	E (mm)	F Ø (mm)	G (mm)	H (mm)	I (mm)	L Ø (mm)	M Ø (mm)	N (mm)	O Ø (mm)	P Ø (mm)	Kg
AC-100/13	960	100	450	740	1170	150	1096	365	366	365	40	432	12	670	55
AC -125/7	720	125	450	795	930	150	856	285	286	285	40	444	12	730	45
AC-125/10	720	125	450	795	930	150	856	285	286	285	40	444	12	730	59
AC-125/13	960	125	450	795	1170	150	1096	365	366	365	40	444	12	730	61
AC-150/10	960	150	450	845	1170	150	1096	365	366	365	40	455	12	780	55